

# Viky IC Mobilier

Folding bed offers comfortable seating during daytime and can be changed into comfortable bed for the nighttime. It can be folded easily and quickly.

Le canapé-lit offre des sièges commodes pendant la journée, pouvant se transformer pour la nuit en un lit confortable. Son montage est simple et rapide.

Раскладывающийся диван в течение дня предлагает приятное сидение, а ночью может измениться на удобную постель. Складывается просто и быстро.

Das aufklappbare Sofa bietet angenehme Sitzmöglichkeit und kann bei Bedarf schnell in ein bequemes Bett umgewandelt werden. Es kann einfach und schnell gekippt werden.

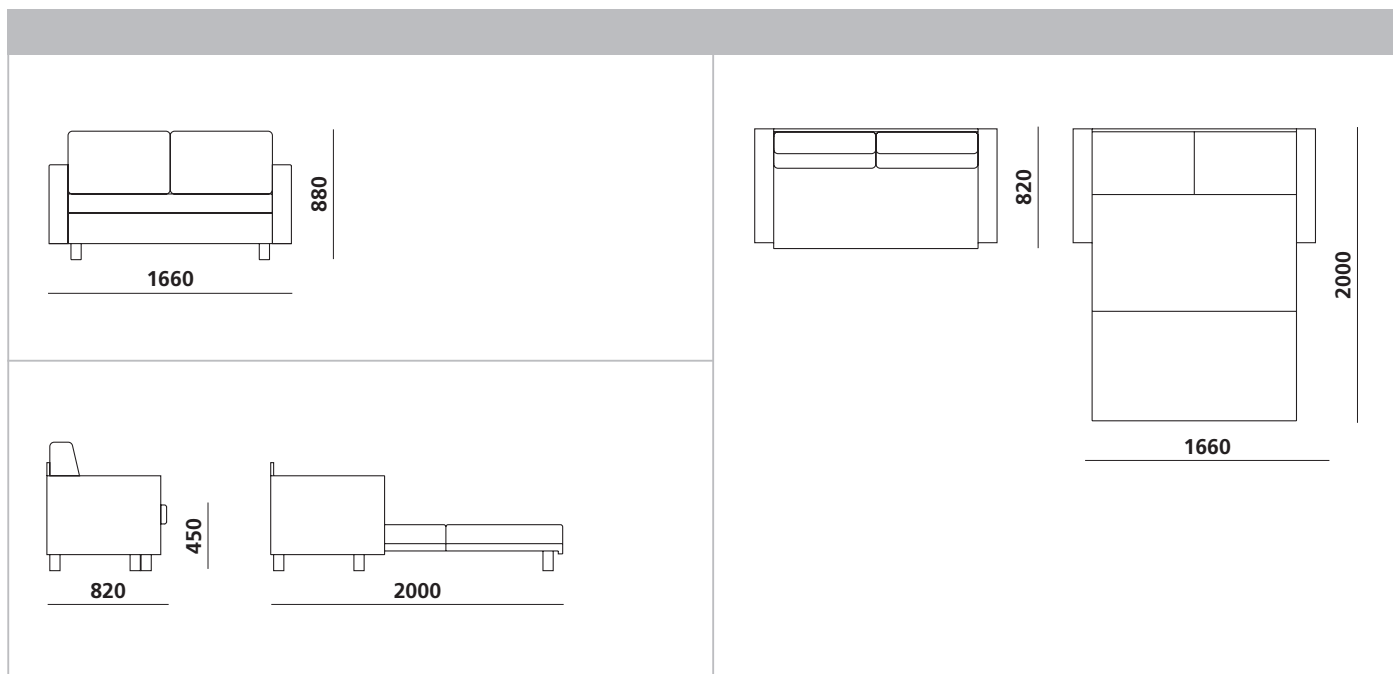
Rozkládací pohovka přes den nabízí příjemné sezení a v noci se může změnit na pohodlnou postel. Skládá se jednoduše a rychle.

Szétnyitható pamlag napközben kellemes ülőlehetőséget nyújt, és éjszakára kényelmes ágyra változtatható át. Egyszerűen és gyorsan összerakható.

Rozkladacia pohovka cez deň ponúka príjemné sedenie a v noci sa môže zmeniť na pohodlnú posteľ. Skladá sa jednoducho a rýchlo.



## Viky



1	wooden framework	structure en bois	деревянный скелет
2	beech wood	hêtre massif	массив бук
3	leg	piéd	ножка
4	cover	revêtement	обивка
5	PES fleece	polyester nappage	ПЕС руно
6	PUR foam N 3038	mousse polyuréthane N 3038	ПУР Н 3038
7	PUR foam N 2529	mousse polyuréthane N 2529	ПУР Н 2529
8	PUR foam H 2540	mousse polyuréthane H 2540	ПУР Н 2540
9	PUR foam N 2227	mousse polyuréthane N 2227	ПУР Н 2227
10	PUR foam	mousse polyuréthane	ПУР пена
11	non-woven textile	non tissé	нетканый текстиль
12	sinuous arc spring	ressort zig zag	синусоидальная пружина
13	coil springs	ressort	прижимный скелет
14	girt	ceinture	лямка
15	laminate	structure polyester	слоистый пластик
16	lamella	latte multiplis	ламель
17	chopped polyurethane foam	flocons mousse polyurethane	ПУР крожка
18	special mix	remplissage spécial	специальный наполнитель видов
1	Holzgestell	dřevěná kostra	dřevěná kostra
2	Buchholz	bukový masiv	bukový masiv
3	Fuß	noha	noha
4	Bezug	potah	potah
5	PES Vlies	PES rouno	PES ruно
6	PUR Schaum N 3038	PUR pěna N 3038	PUR pěna N 3038
7	PUR Schaum N 2529	PUR pěna N 2529	PUR pěna N 2529
8	PUR Schaum H 2540	PUR pěna H 2540	PUR pěna H 2540
9	PUR Schaum N 2227	PUR pěna N 2227	PUR pěna N 2227
10	PUR Schaum	PUR pěna	PUR pěna
11	Nonwoven Textilie	netkaná textilie	netkaná textilía
12	Wellenfeder	vlnitá pružina	vlnitá pružina
13	Federkern	pružinová kostra	pružinová kostra
14	Gurt	popruh	popruh
15	Schichtstoff	laminát	laminát
16	Lamelle	lamela	lamela
17	PUR Flocke	PUR drť	PUR drť
18	Spezialmix	speciální mix	špeciálny mix

