

design

Robo Škripeň



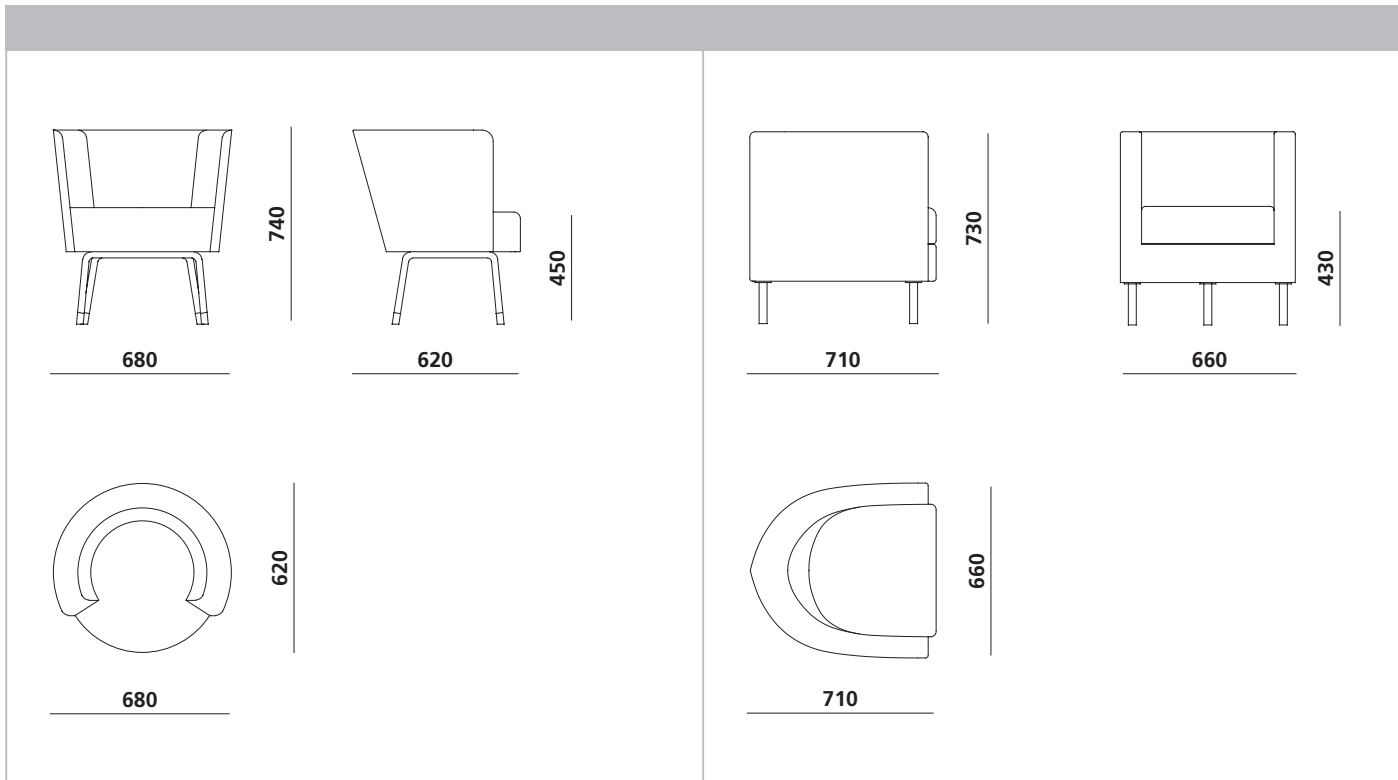
design

Dano Škripeň



Dano

Robo



1	wooden framework	structure en bois	деревянный скелет
2	beech wood	hêtre massif	массив бук
3	leg	piéd	ножка
4	cover	revêtement	обивка
5	PES fleece	polyester nappage	ПЕС руно
6	PUR foam N 3038	mousse polyuréthane N 3038	ПУР Н 3038
7	PUR foam N 2529	mousse polyuréthane N 2529	ПУР Н 2529
8	PUR foam H 2540	mousse polyuréthane H 2540	ПУР Н 2540
9	PUR foam N 2227	mousse polyuréthane N 2227	ПУР Н 2227
10	PUR foam	mousse polyuréthane	ПУР пена
11	non-woven textile	non tissé	нетканый текстиль
12	sinuous arc spring	ressort zig zag	синусоидальная пружина
13	coil springs	ressort	прижимный скелет
14	girt	ceinture	лямка
15	laminat	structure polyester	слоистый пластик
16	lamella	latte multiplis	ламель
17	chopped polyurethane foam	flocons mousse polyurethane	ПУР крожка
18	special mix	remplissage spécial	специальный наполнитель видов

1	Holzgestell	dřevěná kostra	drevená kostra
2	Buchholz	bukový masiv	bukový masiv
3	Fuß	noha	noha
4	Bezug	potah	potah
5	PES Vlies	PES rouno	PES ruño
6	PUR Schaum N 3038	PUR pěna N 3038	PUR pena N 3038
7	PUR Schaum N 2529	PUR pěna N 2529	PUR pena N 2529
8	PUR Schaum H 2540	PUR pěna H 2540	PUR pena H 2540
9	PUR Schaum N 2227	PUR pěna N 2227	PUR pena N 2227
10	PUR Schaum	PUR pěna	PUR pena
11	Nonwoven Textilie	netkaná textilie	netkaná textília
12	Wellenfeder	vlnitá pružina	vlnitá pružina
13	Federkern	pružinová kostra	pružinová kostra
14	Gurt	popruh	popruh
15	Schichtstoff	laminát	laminát
16	Lamelle	lamela	lamela
17	PUR Flocke	PUR drť	PUR drť
18	Spezialmix	speciální mix	špeciálny mix

